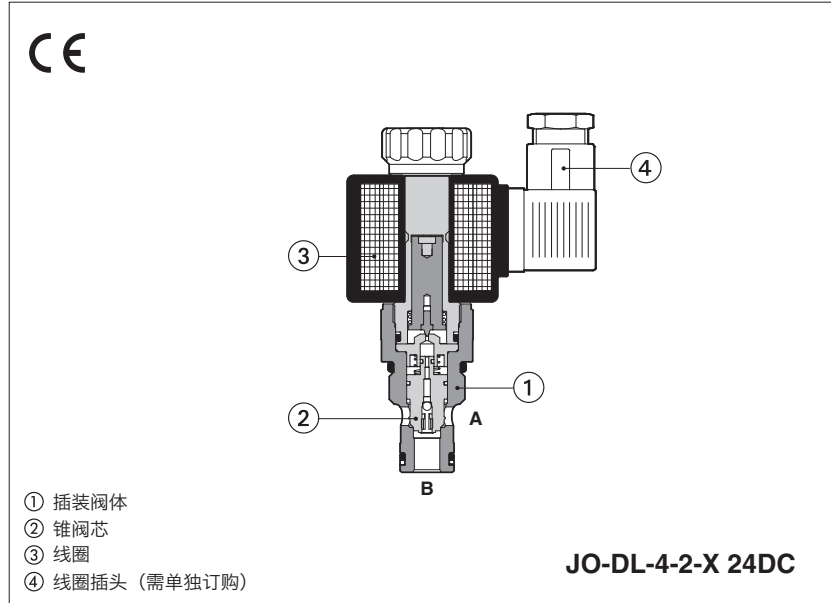


电磁插装阀

螺纹式，2通，锥阀芯，零泄漏



JO-DL

零泄漏，锥阀型螺纹插装式电磁阀，用于需要时切断液压油路。它们提供常闭机能NC，或常开机能NO。

最大流量：300l/min
最高压力：350 bar

1 型号

JO	-	D		L	-	4	-	2	/	NC	-	X	24 DC	**	/	*
UNF型螺纹插装阀		D = 方向控制		L = 锥阀型		规格： 4 = 3/4"-16UNF-2A 6 = 7/8"-14UNF-2A 10 = 1 5/16"-12UNF-2A		2 = 2通		NC = 静止位常闭 NO = 静止位常开		X = 不带插头,可选插头见第5节		设计号		密封材料, 见第4节: - = NBR PE = FKM BT = HNBR
													电压代码: 12DC = 12 Vdc 24DC = 24 Vdc			

2 液压符号



3 主要特征

安装位置	任意位置
插孔	JO-DL-4 = SAE-08-2N; JO-DL-6 = SAE-10-2N; JO-DL-10 = SAE-16-2N
MTTFd 值符合EN ISO 13849 标准	150年, 详细信息见技术样本P007
环境温度	标准型 = -30°C ~ +80°C /PE选项 = -20°C ~ +80°C /BT选项 = -40°C ~ +70°C
遵守细则	CE认证低电压指令2014/35/EU RoHs指令2011/65/EU, 最新版2015/863/EU REACH规则(EC)n° 1907/2006

4 液压特性

型号	JO-DL-4-2/NC	JO-DL-4-2/NO	JO-DL-6-2/NC	JO-DL-6-2/NO	JO-DL-10-2/NC	JO-DL-10-2/NO
工作压力 [bar]	A,B口为 350bar					
最大流量 [l/min]	40		75		300	
响应时间: 通电 [ms]	35	50	30	50	35	150
断电 [ms]	50	35	60	35	70	35
内泄漏	最高工作压力350bar下, 少于5滴/分 (≤0.36cm³/min)					

5 电气特性

相对负载因子	100%
电压	见第 1 节型号
电压波动范围	±10%
最大功耗	20 W
电源插头	666 (塑料-黑色); 3芯, PG11电缆夹, 电缆夹最大尺寸 $\phi=11\text{mm}$
插头特性	DIN 43650 - ISO 4400; IP65 (DIN 40050); VDE 0110C 需单独订货

6 安装注意事项

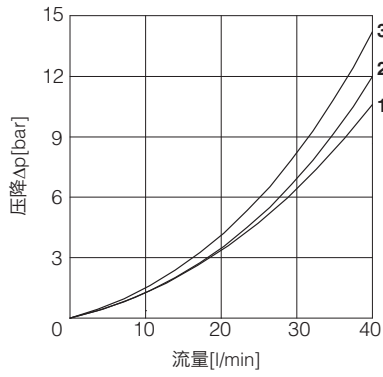
- 1) 通过阀上的螺母将阀芯拧装在阀块上 (力矩值大小, 参见第 **10** 节)。
过大力矩将产生阀体变形, 阀芯运动不畅。
- 2) 只有用带屏蔽保护的电缆和插头才符合CE认证标准。也可参见技术样本P004。

7 密封和液压油 - 对于下表中不包含的介质, 请咨询我们的技术部门

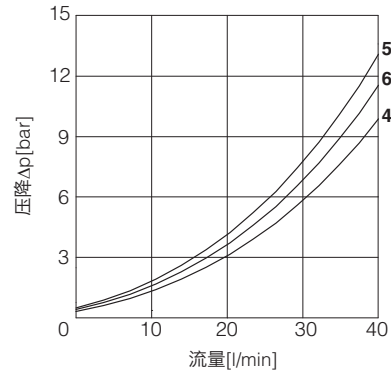
密封,推荐油液温度	NBR 密封 (标准型) = -20°C ~ +80°C, 对HFC 液压油 = -20°C ~ +50°C FKM密封 (/PE 选项) = -20°C ~ +80°C HNBR密封 (/BT选项) = -40°C ~ +60°C, 对HFC 液压油 = -40°C ~ +50°C		
推荐粘度	15~100mm²/s- 最大允许范围2.8~500mm²/s		
油液最高清洁度	ISO 4406标准, 20/18/15 NAS 1638 9级, 同样可参阅www.atos.com或KTF样本中的过滤器部分		
油液种类	适合密封类型	种类	参考标准
矿物油	NBR, FKM	HL, HLP, HLPD, HVLP, HVLPD	DIN 51524
不含水抗燃油液	FKM	HFDU, HFDR	ISO 12922
含水抗燃油液	NBR	HFC	

9.1 JO-DL-4

阀压降 - 常开型
 1 = 流量A→B断电
 2 = 流量B→A断电
 3 = 流量B→A通电

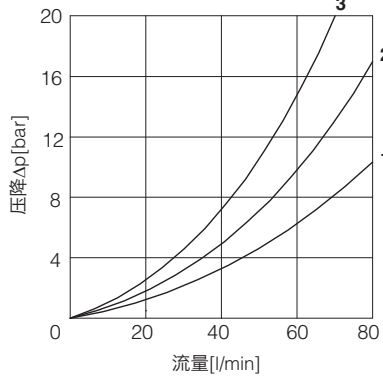


阀压降 - 常闭型
 4 = 流量A→B通电
 5 = 流量B→A断电
 6 = 流量B→A通电

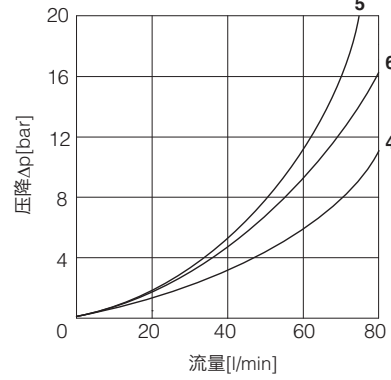


9.2 JO-DL-6

阀压降 - 常开型
 1 = 流量A→B断电
 2 = 流量B→A断电
 3 = 流量B→A通电

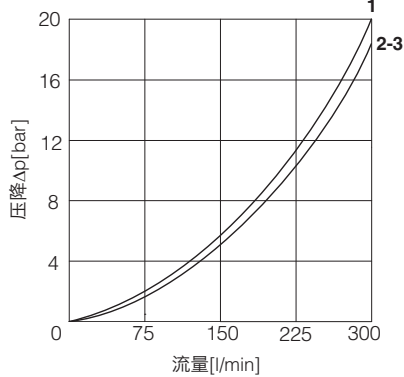


阀压降 - 常闭型
 4 = 流量A→B通电
 5 = 流量B→A断电
 6 = 流量B→A通电

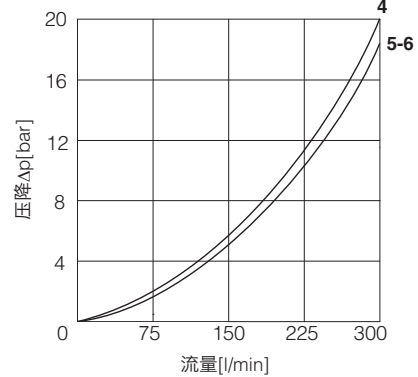


9.3 JO-DL-10

阀压降 - 常开型
 1 = 流量A→B断电
 2 = 流量B→A断电
 3 = 流量B→A通电

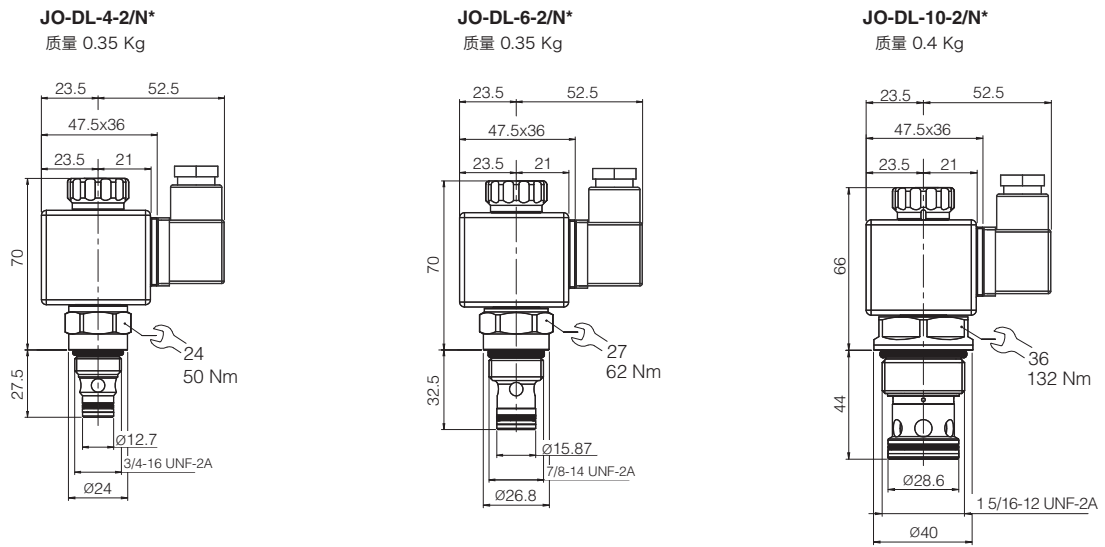


阀压降 - 常闭型
 4 = 流量A→B通电
 5 = 流量B→A断电
 6 = 流量B→A通电



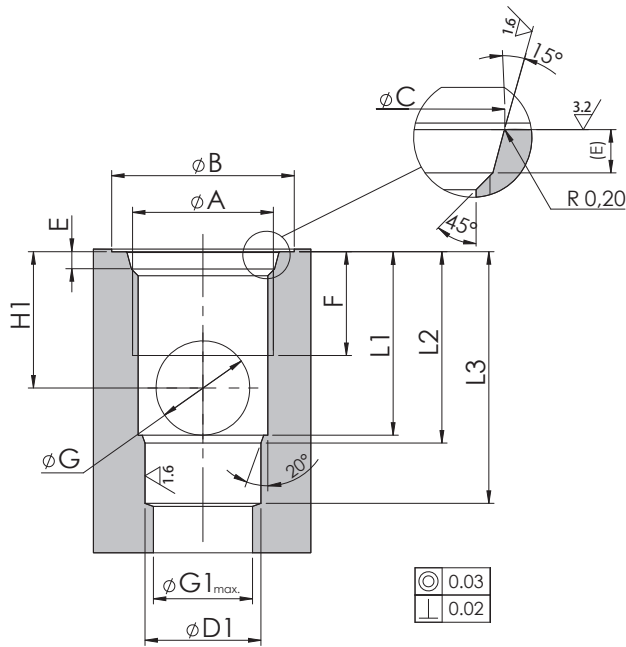
9 安装尺寸[mm]

常开和常闭型



10 插孔尺寸

注释：插孔和老版插件系列兼容



	JO-DL-4-2	JO-DL-6-2	JO-DL-10-2
A	3/4-16 UNF	7/8-14 UNF	1 5/16-12 UNF
B	26	30	42
C	20.6 ^{+0.1} ₀	23.9 ^{+0.1} ₀	35.5 ^{+0.1} ₀
D1	12.7 ^{+0.05} ₀	15.87 ^{+0.05} ₀	28.60 ^{+0.05} ₀
E	2.6 ^{+0.3} ₀	2.6 ^{+0.3} ₀	3.3 ^{+0.3} ₀
F	13	15	20
G	9	12	19
G1	12	15	24
H1	14	18	25
L1	19.1	24.2	33.5
L2	20.5	25.5	36
L3	29	34.5	49