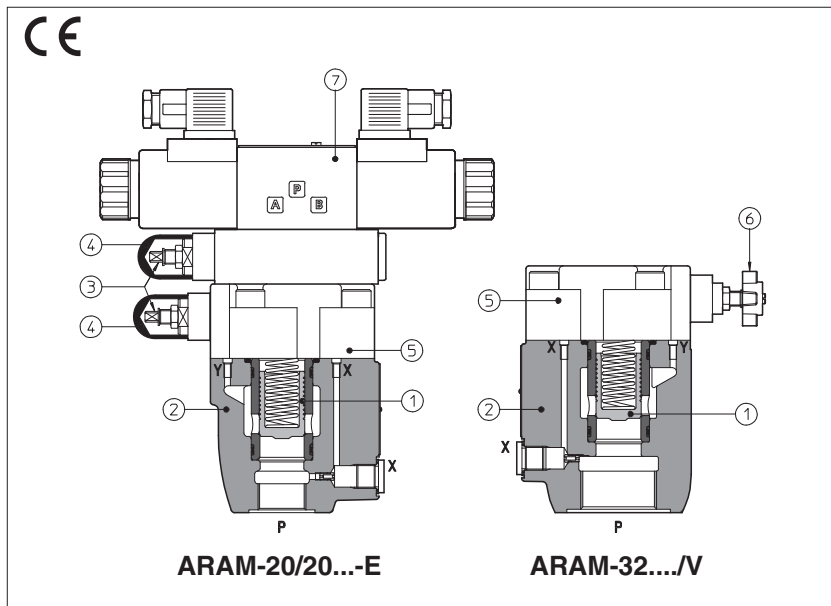


ARAM型溢流阀

两级，管式安装 - G3/4"和G1 1/4"螺纹油口



ARAM是锥阀式，带螺纹接口管式安装的两级溢流阀。
在标准型号中，主阀(2)中的锥阀芯(1)的先导压力是由盖板(5)中的带保护帽(4)的螺栓(3)调节的，选择手柄(6)调节代替螺栓调节可按要求提供。
顺时针转动压力增大。

ARAM可以装配用于卸荷的先导电磁阀 (7) 或不同的压力设定，有以下型式：

- DHE交流、直流电源，具有高性能，带 **cURus**认证的电磁铁
- DHL交流、直流电源，紧凑型

螺纹孔尺寸：**G3/4"，G1 1/4"**
最大流量分别为：**350,500l/min**
最高压力为：**350bar**

1 型号

ARAM - **20** / **20** / **210** / **100/100** / **V** - **E** **X** **24DC** ****** / *****

ARAM = 带螺纹接口的溢流阀

规格：

20 = P□ - G 3/4"

32 = P□ - G 1 1/4"

设定的压力级数和卸荷选项(1)：

- = 一个压力级不带选项
- 10** = 一个压力级带卸荷，电磁铁失电卸荷
- 11** = 一个压力级带卸荷，电磁铁得电卸荷
- 20** = 两个压力级带卸荷，电磁铁失电卸荷
- 21** = 两个压力级带卸荷，电磁铁得电卸荷
- 22** = 两个压力级不带卸荷

设定：参见第 [4] 节 可选的设定

第二级、第三级压力调整范围(1)：

- 50** = 4~50 bar **100** = 6~100 bar
- 210** = 7~210 bar **350** = 8~350 bar

PED型见技术样本CY045

- (1) 仅对带电磁阀的ARAM，以进行卸荷和/或压力级数选择。
- (2) 不适用于-L型 (DHL先导阀)

密封材料，
见第 [11] 节：
- = NBR
PE = FKM
BT = HNBR (2)

设计号

电源电压，见 [6] 节(1)：

X = 无插头(1)：

- 见第 [10] 节，插头需单独订货
- 00-AC** = 不带线圈交流电磁铁
- 00-DC** = 不带线圈直流电磁铁

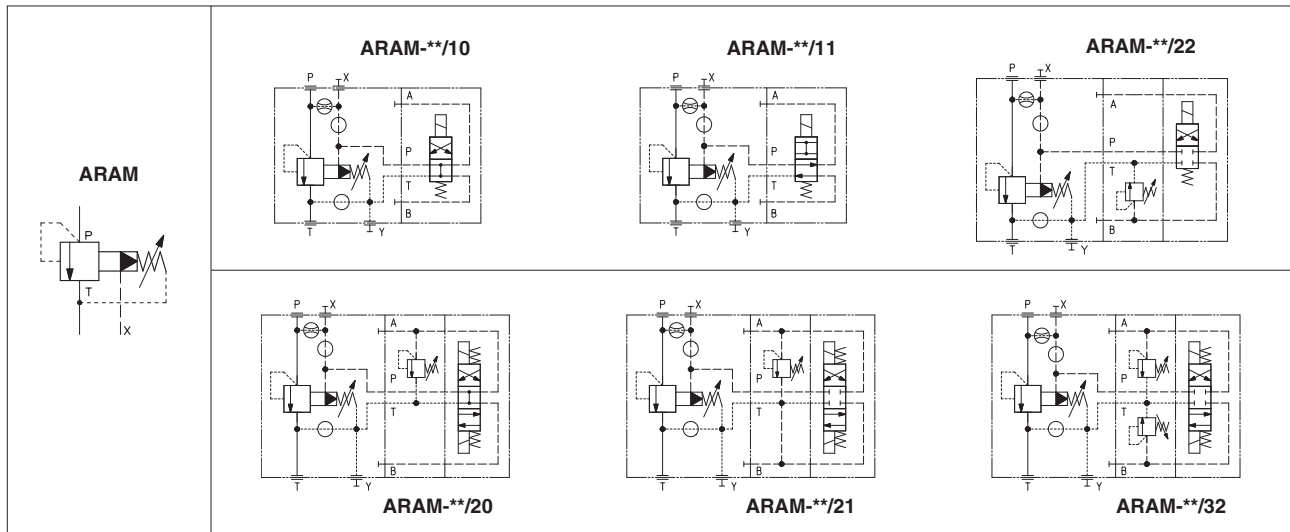
先导阀 (1)：

- E** = DHE用于交、直流电源，具有高性能，带**cURus**认证的电磁铁
- L** = DHL用于交、直流电源，紧凑型

选项，见第 [7] 节

E V WP Y

2 液压符号



3 主要特征

安装位置	任意位置
安装面粗糙度符合ISO 4401标准	可接受的粗糙度指标, $Ra \leq 0.8$, 推荐 $Ra 0.4$ - 平面度 $0.01/100$
MTTFd值符合EN ISO 13849标准	75年, 详细信息见技术样本 P007
环境温度范围	标准型 = $-30^{\circ}\text{C} \sim +70^{\circ}\text{C}$ /PE选项 = $-20^{\circ}\text{C} \sim +70^{\circ}\text{C}$ /BT选项 = $-40^{\circ}\text{C} \sim +70^{\circ}\text{C}$
存储温度范围	标准型 = $-30^{\circ}\text{C} \sim +80^{\circ}\text{C}$ /PE选项 = $-20^{\circ}\text{C} \sim +80^{\circ}\text{C}$ /BT选项 = $-40^{\circ}\text{C} \sim +80^{\circ}\text{C}$
表面防护	阀体: 镀锌层黑色钝化 线圈: 锌镍涂层 (直流型) 塑料封装 (交流型)
耐腐蚀性	盐雾试验(EN ISO 9227标准) > 200h
遵守细则	CE认证低电压指令2014/35/EU RoHs指令2011/65/EU, 最新版2015/65/EU REACH规则(EC)n° 1907/2006

4 液压特性

阀规格	ARAM-20		ARAM-32	
设定压力[bar]	50;	100;	210;	350
压力范围[bar]	4~50;	6~100;	7~210;	8~350
最大压力[bar]	P, X口 = 350 T, Y口 = 210 (不带先导电磁阀) 对于带先导电磁阀的型式, 见技术样本E015和E018			
最大流量[l/min]	350		500	

5 电气特性

绝缘等级	直流线圈为 H (180°C) 交流线圈为 F (155°C) 电磁铁线圈表面温度符合欧盟规范标准 EN ISO 13732-1和EN ISO 4413
保护等级符合DIN EN 60529标准	IP 65 (插头正确安装)
负载因子	100%
电压和频率	见第 6 节
电压允许波动范围	$\pm 10\%$
认证	cURus 北美认证标准 - 仅对DHE型先导阀

6 线圈电压

外部额定电压 ± 10%	电压 编码	插头类型	-EX 功耗 (2)	-LX 功耗 (2)	线圈型号 -EX	线圈型号 -LX
12 DC	12 DC	666 或 667	30W	29W	COE-12DC	COL-12DC
14 DC	14 DC				COE-14DC	COL-14DC
110 DC	110 DC				COE-110DC	COL-110DC
220 DC	220 DC				COE-220DC	COL-220DC
110/50 AC (1)	110/50/60 AC	666 或 667	58VA (3)	58VA (3)	COE-110/50/60AC	COL-110/50/60AC
115/60 AC	115/60 AC		80VA (3)		COE-115/60AC	COL-115/60AC
230/50 AC (1)	230/50/60 AC		58VA (3)		COE-230/50/60AC	COL-230/50/60AC
230/60 AC	230/60 AC		80VA (3)		COE-230/60AC	COL-230/60AC

(1) 其它电压类型可按要求供应，见样本E015,E018部分

(2) 可提供频率为60Hz的线圈：但在此状态下，性能会减少10-15%，功耗为55VA (DHL) 和58VA (DHE)

(3) 平均数值是在正常液压条件和20°C的环境/线圈温度下测得

(4) 当电磁铁得电时，瞬时电流约3倍于正常电流值

7 选项

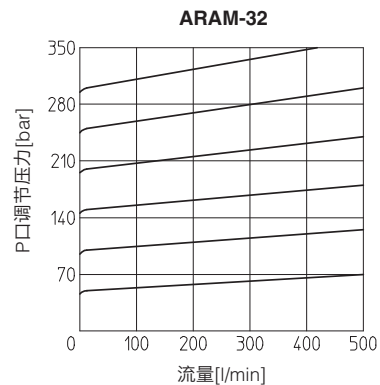
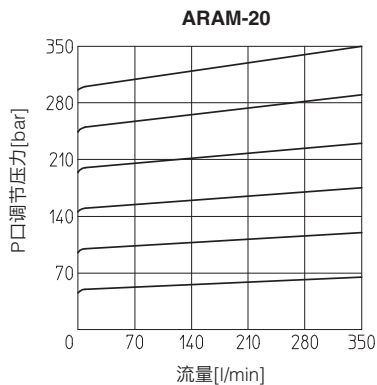
/E = 外控

/V = 调节手轮替代保护帽下的调节螺杆（有关手轮的特性，见样本K150部分）

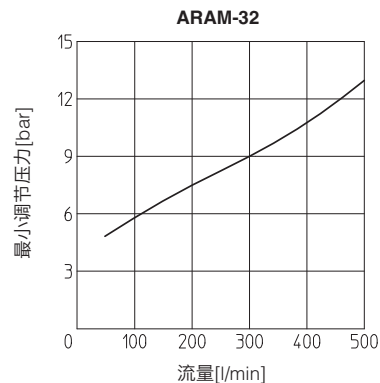
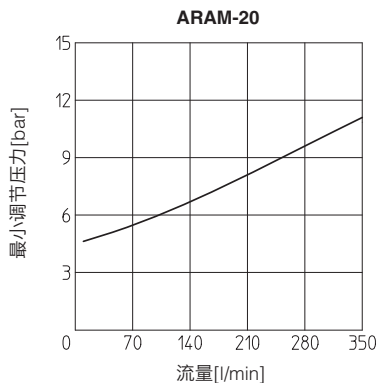
/W/P = 带橡胶保护帽的加长应急手动按钮（仅对带先导电磁阀的ARAM）

/Y = 外泄（仅对带先导电磁阀的ARAM）

8 调节压力流量曲线图 基于油温50°C，ISO VG46 矿物油



9 最小压力流量曲线图 基于油温50°C，ISO VG46 矿物油



10 符合DIN43650标准的电气插头 用于带电磁阀的ARAM（需单独订购，见技术样本K800）

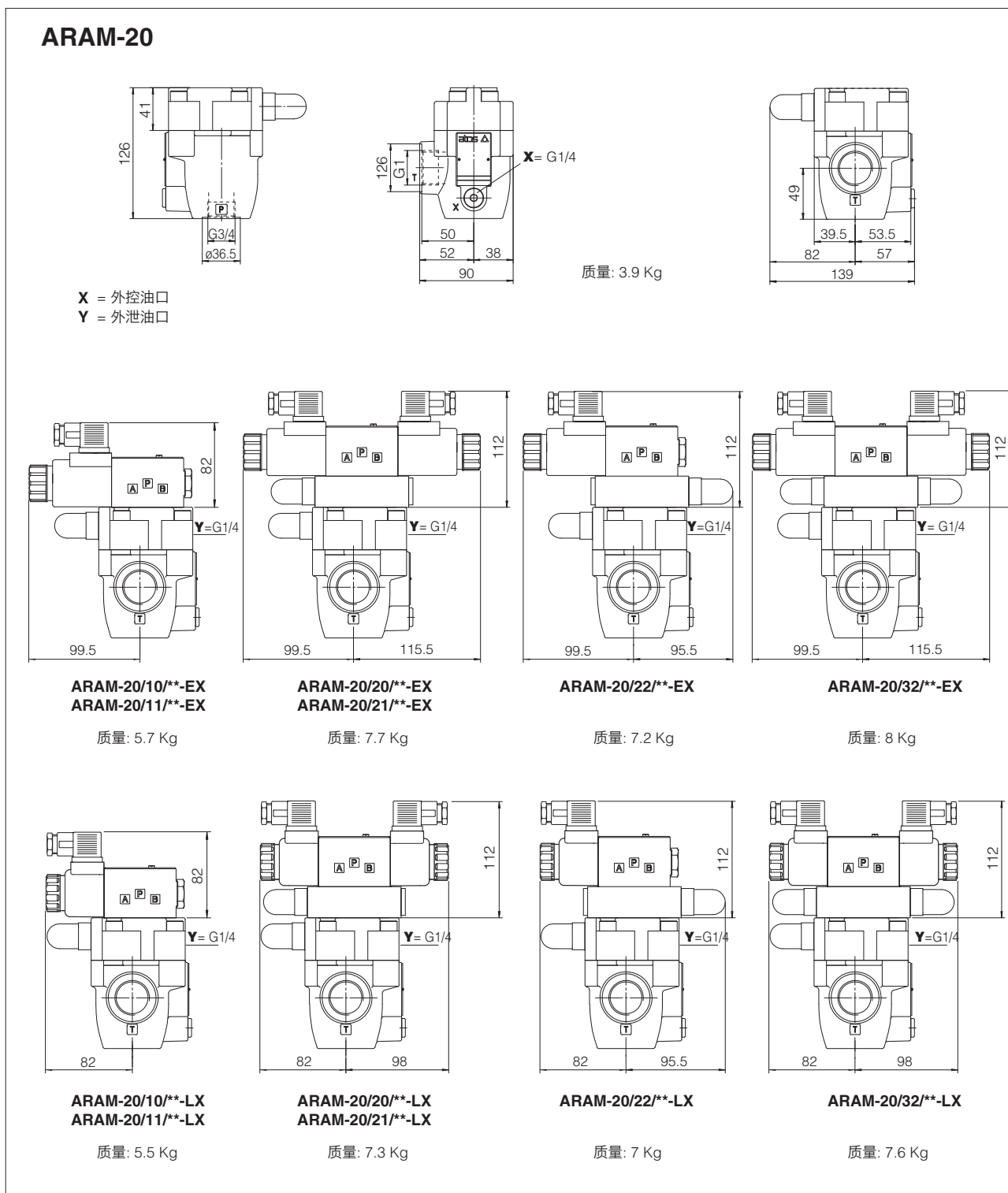
666 = 标准插头 IP-65，适合直接接在电源上

667 = 同666，但内装发光二极管，适用于电源电压为24AC或DC，110AC或DC，220AC或DC

11 密封和油液 - 关于表中未列出的油液, 请咨询我们技术部

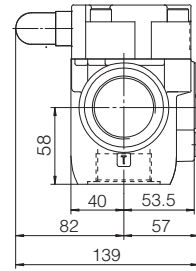
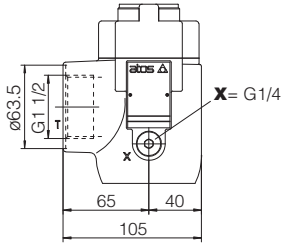
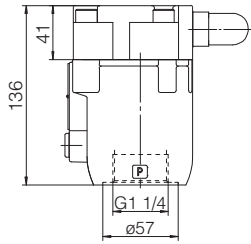
密封, 推荐油液温度	NBR密封 (标准型) = -20°C~+80°C, 带HFC油液 = -20°C~+50°C FKM密封 (/PE选项) = -20°C~+80°C HNBR密封 (/BT选项) = -40°C~+60°C, 带HFC油液 = -40°C~+50°C		
推荐粘度	15~100mm ² /s - 最大允许范围2.8~500mm ² /s		
油液最高清洁度	ISO 4406标准, 20/18/15 NAS 1638 9级, 同样可参阅www.atos.com或KTF样本中的过滤器部分		
油液种类	适合密封类型	种类	参考标准
矿物油	NBR, FKM, HNBR	HL, HLP, HLPD, HVLP, HVLPD	DIN 51524
不含水抗燃油液	FKM	HFDU, HFDR	ISO 12922
含水抗燃油液	NBR, HNBR	HFC	

12 尺寸 [mm]



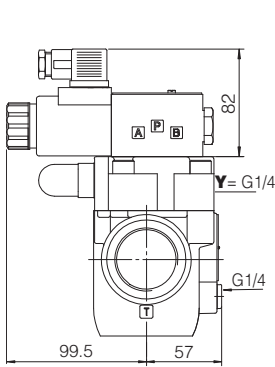
直流电压, 带666插头阀的外形尺寸

ARAM-32



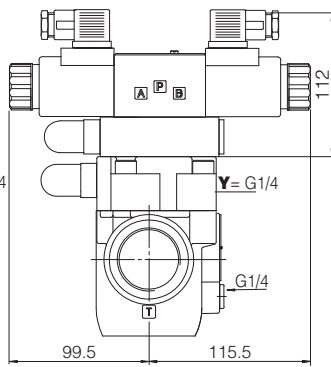
X = 外控油口
Y = 外泄油口

质量: 4.7 Kg



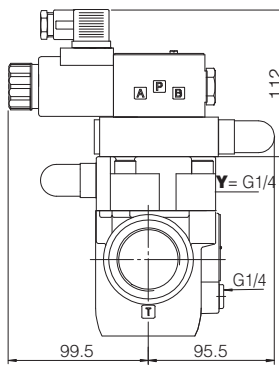
ARAM-32/10/**-EX
ARAM-32/11/**-EX

质量: 6.5 Kg



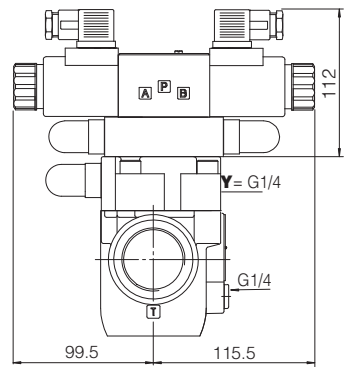
ARAM-32/20/**-EX
ARAM-32/21/**-EX

质量: 8.5 Kg



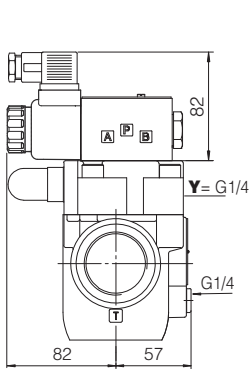
ARAM-32/22/**-EX

质量: 7.9 Kg



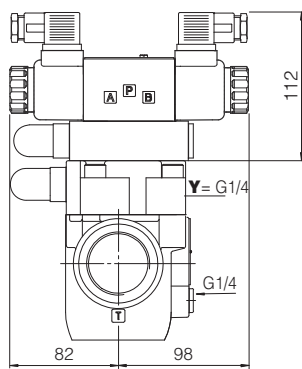
ARAM-32/32/**-EX

质量: 8.8 Kg



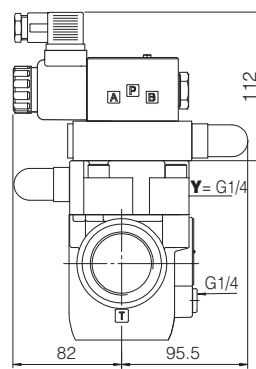
ARAM-32/10/**-LX
ARAM-32/11/**-LX

质量: 6.3 Kg



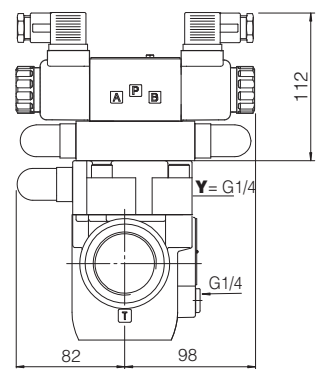
ARAM-32/20/**-LX
ARAM-32/21/**-LX

质量: 8.1 Kg



ARAM-32/22/**-LX

质量: 7.7 Kg



ARAM-32/32/**-LX

质量: 8.4 Kg

直流电压, 带666插头阀的外形尺寸