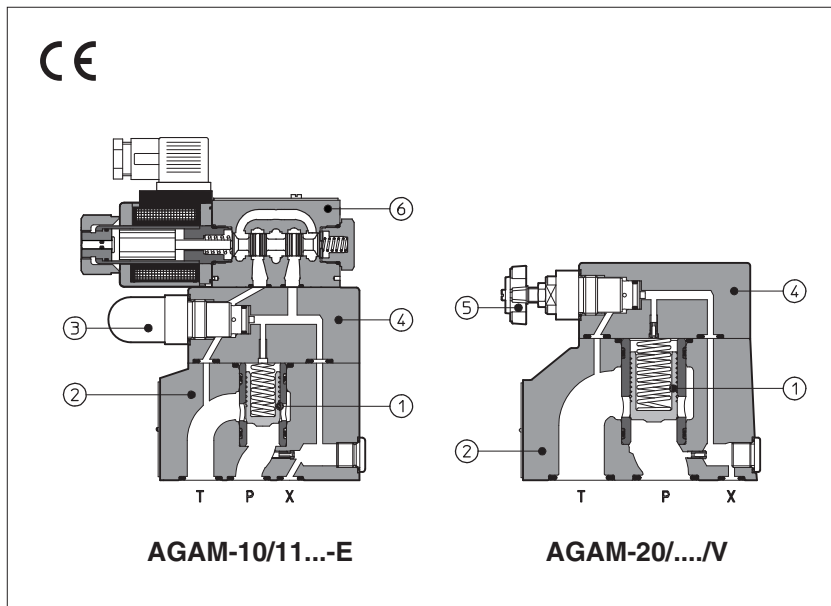


## AGAM型压力溢流阀

两级，底板式安装 - ISO 6264标准，10，20和32通径



**AGAM**是锥阀式两级溢流阀，设计用于液压系统中。  
在标准型号中，主阀②中的锥阀芯①的先导压力是由盖板④中的带保护帽的螺杆③调节的。选择手轮⑤调节代替螺杆调节可按要求提供。顺时针转动压力增大。

AGAM可以配装用于卸荷的先导电磁阀⑥或不同的压力设定，有以下型式：

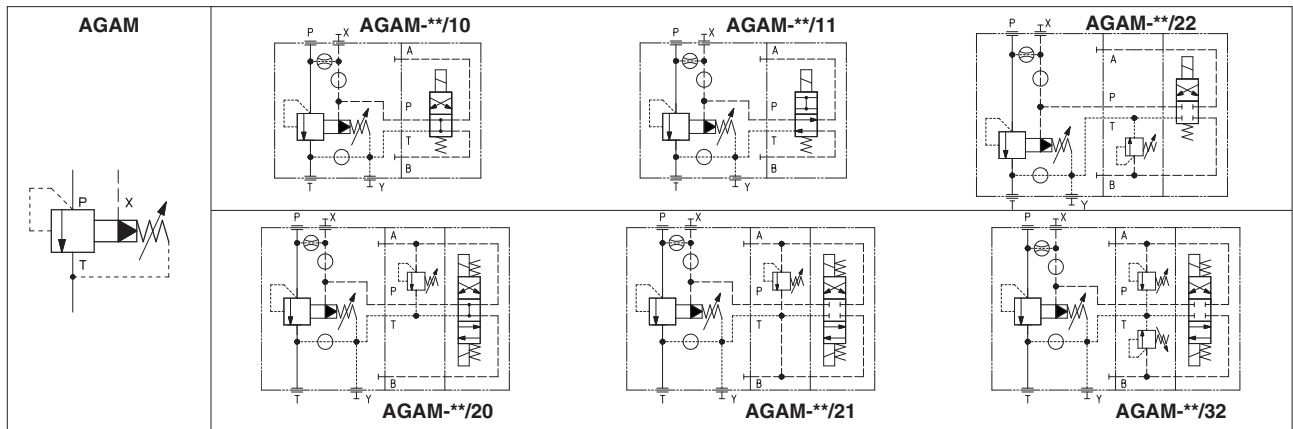
- DHE交流、直流电源，具有高性能，带cURus认证的电磁铁
- DHL交流、直流电源，紧凑型

安装面规格：ISO6264标准，10，20和32通径  
最大流量分别为：200，400和600l/min  
最大压力可达350bar

### 1 型号

<b>AGAM</b>	-	<b>20</b>	/	<b>20</b>	/	<b>210</b>	/	<b>100/100</b>	/	<b>V</b>	-	<b>E</b>	<b>X</b>	<b>24DC</b>	<b>**</b>	/	<b>*</b>
<p><b>AGAM</b> = 板式安装溢流阀</p> <p>规格： <b>10 20 32</b></p> <p>设定的压力级数和卸荷选项：                      - = 一个压力级不带选项  <b>10</b> = 一个压力级带卸荷，电磁铁失电卸荷  <b>11</b> = 一个压力级带卸荷，电磁铁得电卸荷  <b>20</b> = 两个压力级带卸荷，电磁铁失电卸荷  <b>21</b> = 两个压力级带卸荷，电磁铁得电卸荷  <b>22</b> = 两个压力级不带卸荷  <b>32</b> = 三个压力级不带卸荷</p> <p>设定：参见第 [3] 节 中可行的设定(1)</p> <p>第二级、第三级压力调整范围(1)：  <b>50</b> = 4~50 bar                      <b>100</b> = 6~100 bar  <b>210</b> = 7~210 bar                    <b>350</b> = 8~350 bar</p> <p>PED型见技术样本CY066</p> <p>(1) 仅对带电磁阀的AGAM，以进行卸荷和/或压力级数选择。                      (2) 不适用于-L型（DHL先导阀）</p> <p>密封材料， 见第 [11] 节：                      - = NBR  <b>PE</b> = FKM  <b>BT</b> = HNBR (2)</p> <p>设计号</p> <p>电源电压，见 [6] 节(1)：</p> <p><b>X</b> = 无插头(1)： 见第 [10] 节，插头需单独订货  <b>-00-AC</b> = 不带线圈交流电磁铁  <b>-00-DC</b> = 不带线圈直流电磁铁</p> <p>先导阀 (1)：  <b>E</b> = DHE用于交、直流电源，具有高性能，带cURus认证的电磁铁  <b>L</b> = DHL用于交、直流电源，紧凑型</p> <p>选项，见第 [7] 节  <b>E V WP Y</b></p>																	

## 2 液压符号



## 3 主要特征

安装位置	任意位置
安装面粗糙度符合ISO 4401标准	可接受的粗糙度指标, $Ra \leq 0.8$ , 推荐 $Ra$ 0.4 - 平面度 0.01/100
MTTFd值符合EN ISO 13849标准	75年对于标准型, 75年对于卸荷选项, 详细信息见技术样本 P007
环境温度范围	<b>标准型</b> = $-30^{\circ}\text{C} \sim +70^{\circ}\text{C}$ / <b>PE选项</b> = $-20^{\circ}\text{C} \sim +70^{\circ}\text{C}$ / <b>BT选项</b> = $-40^{\circ}\text{C} \sim +70^{\circ}\text{C}$
存储温度范围	<b>标准型</b> = $-30^{\circ}\text{C} \sim +80^{\circ}\text{C}$ / <b>PE选项</b> = $-20^{\circ}\text{C} \sim +80^{\circ}\text{C}$ / <b>BT选项</b> = $-40^{\circ}\text{C} \sim +80^{\circ}\text{C}$
表面防护	阀体: 镀锌层黑色钝化 线圈: 镀锌涂层 (直流型) 塑料封装 (交流型)
耐腐蚀性	盐雾试验(EN ISO 9227标准) >200h
遵守细则	CE认证低电压指令2014/35/EU RoHs指令2011/65/EU, 最新版2015/65/EU REACH规则(EC)n° 1907/2006

## 4 液压特性

阀规格	AGAM-10	AGAM-20	AGAM-32
设定压力[bar]	50;	100; 210;	350
压力范围[bar]	4~50;	6~100; 7~210;	8~350
最大压力[bar]	P, X口 = 350 T, Y口 = 210 (不带先导电磁阀) 对于带先导电磁阀的型式, 见技术样本E015和E018		
最大流量[l/min]	200	400	600

## 5 电气特性

绝缘等级	直流线圈为 <b>H</b> (180°C) 交流线圈为 <b>F</b> (155°C) 电磁铁线圈表面温度符合欧盟规范标准 EN ISO 13732-1和EN ISO 4413
保护等级符合DIN EN 60529标准	<b>IP 65</b> (插头正确安装)
负载因子	100%
电压和频率	见第 [6] 节
电压允许波动范围	$\pm 10\%$
认证	<b>cURus</b> 北美认证标准 - 仅对DHE型先导阀

## 6 线圈电压

外部额定电压 ± 10%	电压 编码	插头类型	-EX 功耗 (2)	-LX 功耗 (2)	线圈型号 -EX	线圈型号 -LX
12 DC	<b>12 DC</b>	666 或 667	30W	29W	COE-12DC	COL-12DC
14 DC	<b>14 DC</b>				COE-14DC	COL-14DC
110 DC	<b>110 DC</b>				COE-110DC	COL-110DC
220 DC	<b>220 DC</b>				COE-220DC	COL-220DC
110/50 AC (1)	<b>110/50/60 AC</b>	666 或 667	58VA (3)	58VA (3)	COE-110/50/60AC	COL-110/50/60AC
115/60 AC	<b>115/60 AC</b>		80VA (3)		COE-115/60AC	COL-115/60AC
230/50 AC (1)	<b>230/50/60 AC</b>		58VA (3)		COE-230/50/60AC	COL-230/50/60AC
230/60 AC	<b>230/60 AC</b>		80VA (3)		COE-230/60AC	COL-230/60AC

(1) 其它电压类型可按要求供应，见样本E015,E018部分

(2) 可提供频率为60Hz的线圈：但在此状态下，性能会减少10-15%，功耗为55VA (DHL) 和58VA (DHE)

(3) 平均数值是在正常液压条件和20°C的环境/线圈温度下测得

(4) 当电磁铁得电时，瞬时电流约3倍于正常电流值

## 7 选项

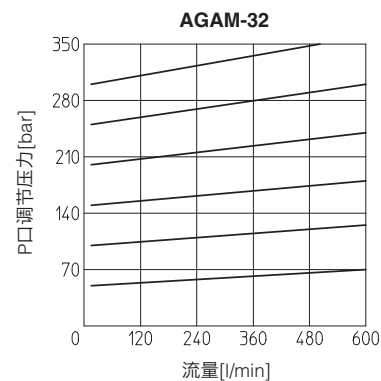
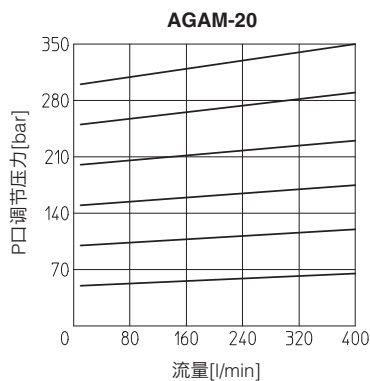
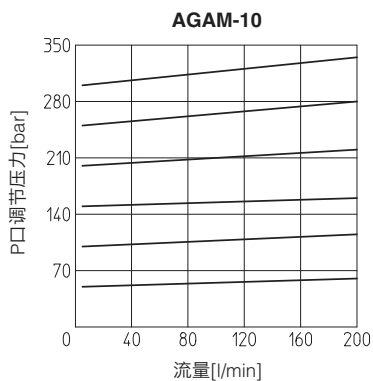
**/E** = 外控

**/V** = 调节手轮替代保护帽下的调节螺杆（有关手轮的特性，见样本K150部分）

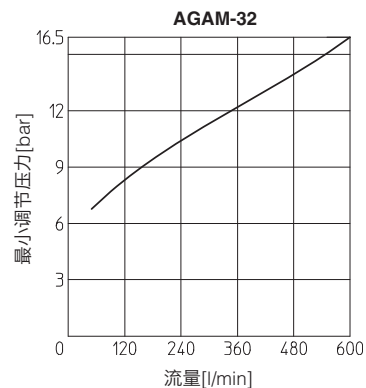
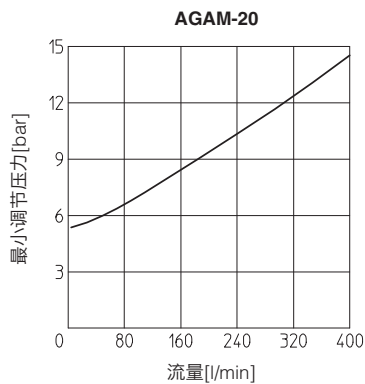
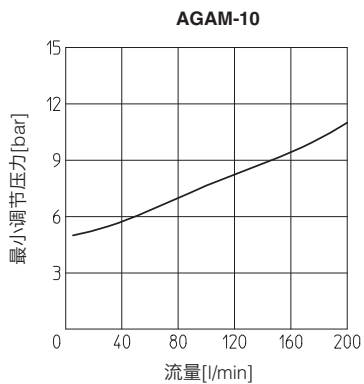
**/WP** = 带橡胶保护帽的加长应急手动按钮（仅对带先导电磁阀的AGAM）

**/Y** = 外泄（仅对带先导电磁阀的AGAM）

## 8 调节压力流量曲线图 基于油温50°C，ISO VG46 矿物油



## 9 最小压力流量曲线图 基于油温50°C，ISO VG46 矿物油



## 10 符合DIN43650标准的电气插头 用于带电磁阀的ARAM（需单独订购，见技术样本K800）

**666** = 标准插头 IP-65，适合直接接在电源上

**667** = 同666，但内装发光二极管，适用于电源电压为24AC或DC，110AC或DC，220AC或DC

**11 密封和油液** - 关于表中未列出的油液, 请咨询我们技术部

密封, 推荐油液温度	NBR密封 (标准型) = -20°C~+80°C, 带HFC油液 = -20°C~+50°C FKM密封 (/PE选项) = -20°C~+80°C HNBR密封 (/BT选项) = -40°C~+60°C, 带HFC油液 = -40°C~+50°C		
推荐粘度	15~100mm <sup>2</sup> /s - 最大允许范围2.8~500mm <sup>2</sup> /s		
油液最高清洁度	ISO 4406标准, 20/18/15 NAS 1638 9级, 同样可参阅www.atos.com或KTF样本中的过滤器部分		
<b>油液种类</b>	<b>适合密封类型</b>	<b>种类</b>	<b>参考标准</b>
矿物油	NBR, FKM, HNBR	HL, HLP, HLPD, HVLP, HVLDP	DIN 51524
不含水抗燃油液	FKM	HFDU, HFDR	ISO 12922
含水抗燃油液	NBR, HNBR	HFC	

**12 尺寸 [mm]**

### AGAM-10

质量: 3.6 Kg

**ISO 6264: 2007**  
**安装界面: 6264-06-09-1-97**  
 紧固螺钉:  
 4个M12x35内六角螺钉, 12.9级  
 拧紧力矩=125Nm  
 密封圈: 2 OR 123; 1 OR 109/70  
 P,T口尺寸:  $\varnothing = 14.5$  mm  
 X口尺寸:  $\varnothing = 3.2$  mm

**AGAM-10/10\*\*-EX**  
**AGAM-10/11\*\*-EX**

质量: 5.1 Kg

**AGAM-10/20\*\*-EX**  
**AGAM-10/21\*\*-EX**

质量: 6.2 Kg

**AGAM-10/22\*\*-EX**

质量: 5.9 Kg

**AGAM-10/32\*\*-EX**

质量: 6.3 Kg

**AGAM-10/10\*\*-LX**  
**AGAM-10/11\*\*-LX**

质量: 4.8 Kg

**AGAM-10/20\*\*-LX**  
**AGAM-10/21\*\*-LX**

质量: 5.6 Kg

**AGAM-10/22\*\*-LX**

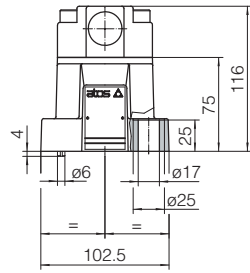
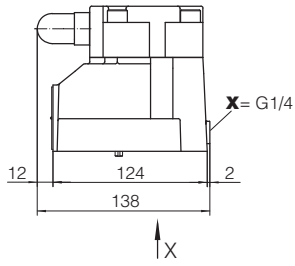
质量: 5.6 Kg

**AGAM-10/32\*\*-LX**

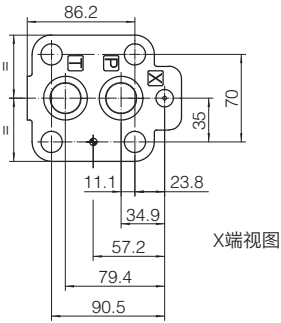
质量: 5.7 Kg

直流电压, 带666插头阀的外形尺寸

# AGAM-20



质量: 4.8Kg



ISO 6264: 2007

安装界面: 6264-08-11-1-97

紧固螺钉:

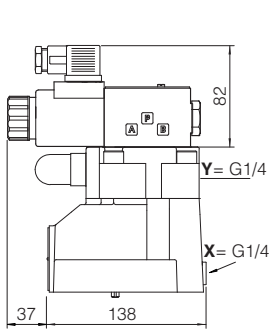
4个M16x50内六角螺钉, 12.9级

拧紧力矩=300Nm

密封圈: 2 OR 4112; 1 OR 109/70

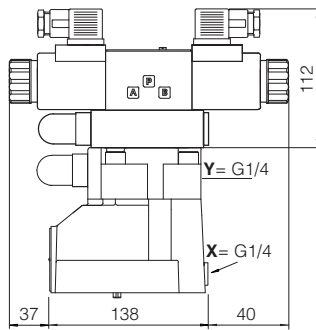
P,T口尺寸:  $\varnothing = 24\text{ mm}$

X口尺寸:  $\varnothing = 3.2\text{ mm}$



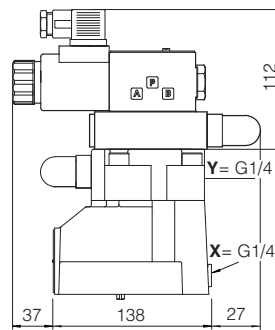
**AGAM-20/10\*\*-EX**  
**AGAM-20/11\*\*-EX**

质量: 6.3 Kg



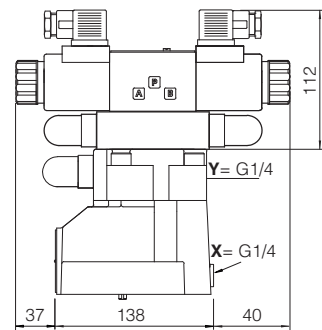
**AGAM-20/20\*\*-EX**  
**AGAM-20/21\*\*-EX**

质量: 7.4Kg



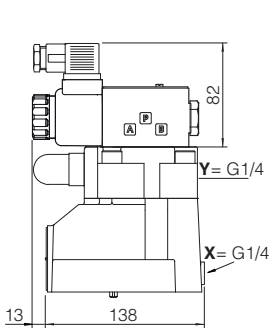
**AGAM-20/22\*\*-EX**

质量: 7.1 Kg



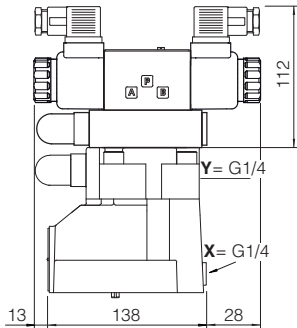
**AGAM-20/32\*\*-EX**

质量: 7.5 Kg



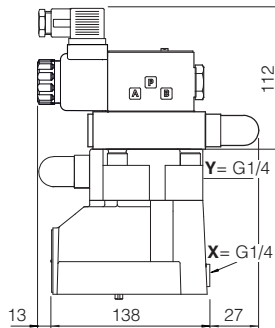
**AGAM-20/10\*\*-LX**  
**AGAM-20/11\*\*-LX**

质量: 6 Kg



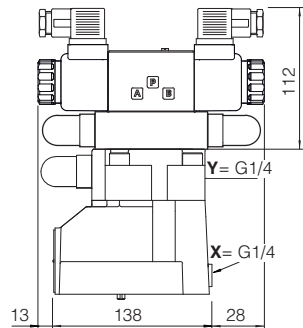
**AGAM-20/20\*\*-LX**  
**AGAM-20/21\*\*-LX**

质量: 6.8 Kg



**AGAM-20/22\*\*-LX**

质量: 6.8 Kg

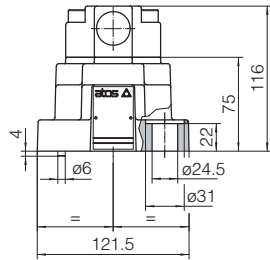
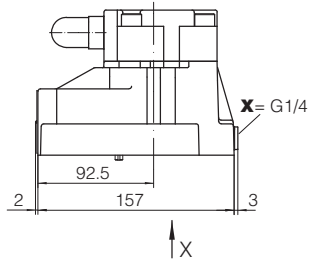


**AGAM-20/32\*\*-LX**

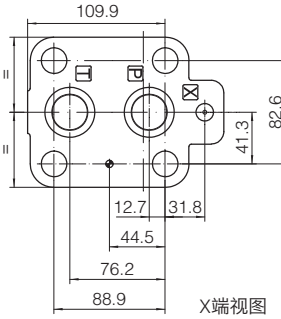
质量: 7 Kg

直流电压, 带666插头阀的外形尺寸

# AGAM-32



质量: 6.2 Kg



X端视图

ISO 6264: 2007

安装界面: 6264-10-17-1-97

(M20紧固螺孔代替标准的M18)

紧固螺钉:

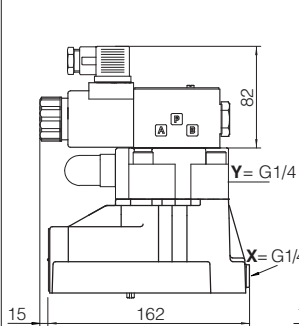
4个M20x60内六角螺钉, 12.9级

拧紧力矩=600Nm

密封圈: 2 OR 4131; 1 OR 109/70

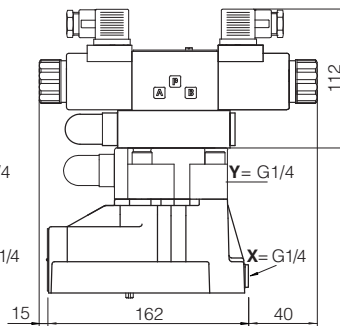
P,T口尺寸:  $\varnothing = 28.5$  mm

X口尺寸:  $\varnothing = 3.2$  mm



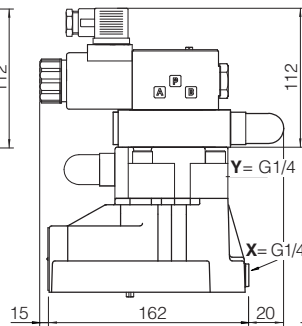
AGAM-32/10/\*\*-EX  
AGAM-32/11/\*\*-EX

质量: 7.7 Kg



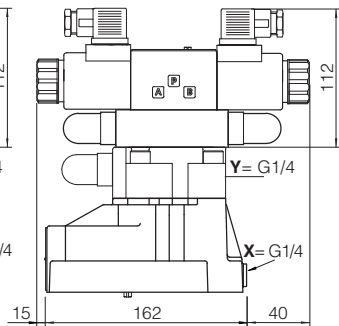
AGAM-32/20/\*\*-EX  
AGAM-32/21/\*\*-EX

质量: 8.8 Kg



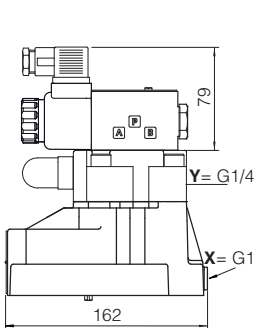
AGAM-32/22/\*\*-EX

质量: 8.5 Kg



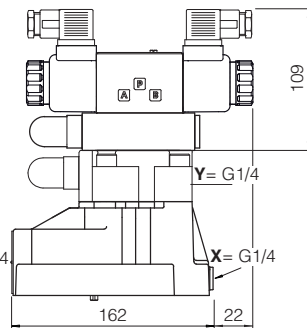
AGAM-32/32/\*\*-EX

质量: 8.9 Kg



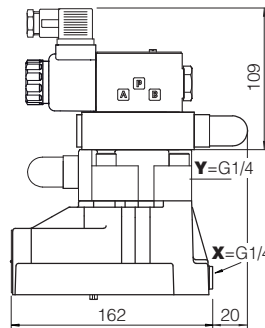
AGAM-32/10/\*\*-LX  
AGAM-32/11/\*\*-LX

质量: 7.4 Kg



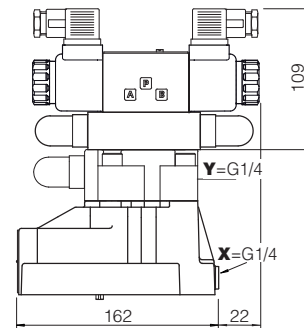
AGAM-32/20/\*\*-LX  
AGAM-32/21/\*\*-LX

质量: 8.2 Kg



AGAM-32/22/\*\*-LX

质量: 8.2 Kg



AGAM-32/32/\*\*-LX

质量: 8.4 Kg

直流电压, 带666插头阀的外形尺寸

## 13 安装底板

阀型号	底板型号	油口位置	油口尺寸			沉孔尺寸 $\varnothing$ [mm]			质量 [Kg]
			P	T	X	P	T	X	
AGAM-10	BA-306	油口P,T,X在下面	G 1/2"	G 3/4"	G 1/4"	30	36.5	21.5	1.5
AGAM-20	BA-406		G 3/4"	G 3/4"	G 1/4"	36.5	36.5	21.5	3.5
	BA-506		G 1"	G 1"	G 1/4"	46	46	21.5	3.5
AGAM-32	BA-706		G 1 1/2"	G 1 1/2"	G 1/4"	63.5	63.5	21.5	6

随安装底板供应紧固螺钉。详细资料见技术样本K280。